

## Estación de Média Tensión

La estación de média tensión GoodWe, un centro elevador de potencia compacto, es capaz de soportar diversos tipos de ambientes. Ofrece la mayor densidad de potencia en una solución energéticamente eficiente y segura compuesta por un conmutador de MT, un transformador y un conmutador de BT para la transformación de potencia en plantas solares a gran escala. La solución, premontada y rentable, se integra en un contenedor prefabricado de 20 pies, ideal para facilitar el transporte y agilizar la instalación. El diseño Plug-and-Play hace que la conexión a la red sea excepcionalmente fácil y rápida, y la arquitectura modular permite un mantenimiento simplificado. Todos los componentes eléctricos contenidos se someten a homologación según estrictos estándares de seguridad, lo que proporciona seguridad a los operadores.



### Solución económica

- Container de 20 pies para facilitar el transporte
- Una solución completa premontada para minimizar el despliegue



### Alta confiabilidad y seguridad

- Componentes homologados de calidad fiable
- Apto para ambientes difíciles



### Fácil operación y mantenimiento

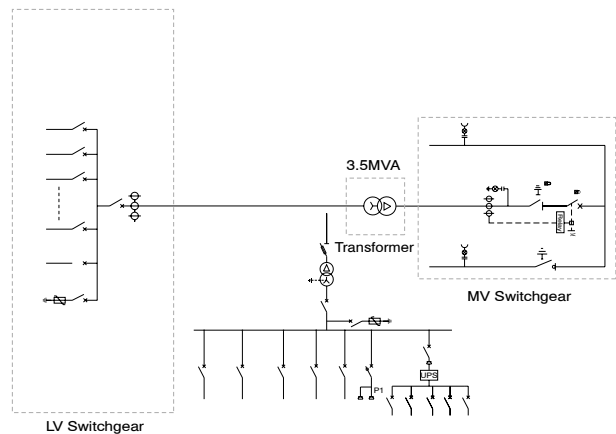
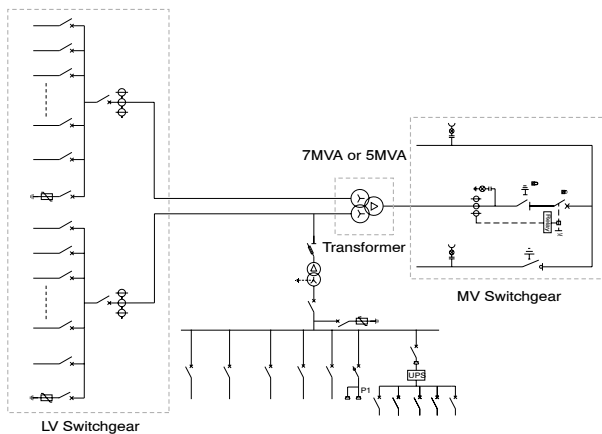
- Instalación Plug-and-Play
- Diseño modular integrado que simplifica el mantenimiento



### Adaptabilidad de confianza

- Compatible con inversores HT/UT
- Excelente adaptación a ambientes extremos

## CIRCUIT DIAGRAM



Modelo	GW3500K-MVS	GW5000K-MVS	GW7000K-MVS
<b>Transformador</b>			
Tipo de transformador	Sumergido en aceite		
Energía nominal (kVA)	3500kVA@40°C	5000kVA@40°C	7000kVA@40°C
Conexión del bobinado	Dy11	Dy11-y11	Dy11-y11
Voltaje LV / MV (kV)	0.8 / 10 ~ 35		
Corriente de entrada máxima a voltaje nominal (A)	2526	2 × 1805	2 × 2526
Frecuencia (Hz)	50 / 60		
Rango de pulsos	±2 × 2.5%		
Índice de eficiencia máxima	≥99%		
Tipo de enfriamiento	ONAN (aceite natural aire natural)		
Impedancia	7.0% (±10%)	7.5% (±10%)	8.0% (±10%)
Tipo de aceite	Aceite mineral (sin PCB)		
Material del bobinado	Al / Al		
Clase de aislamiento	A		
<b>Conmutador MV</b>			
Tipo de aislamiento	SF6		
Voltaje nominal (kV)	12.0 ~ 40.5		
Corriente nominal (A)	630		
Falla interna de arco	IAC AFL 20kA / 1s		
Cantidad de alimentadores	2-3 alimentadores (D / V / C)		
<b>Sala de LV</b>			
Especificación de ACB	3200A / 800Vac / 3P, 1pcs	3200A / 800Vac / 3P, 2pcs	3200A / 800Vac / 3P, 2 pcs
Especificación de MCCB	250A / 800Vac / 3P, 14pcs	250A / 800Vac / 3P, 20pcs	250A / 800Vac / 3P, 28pcs
<b>Protección</b>			
Protección de entrada de CA	Disyuntor		
Protección de transformador	Temperatura del aceite, nivel del aceite, presión del aceite		
Protección contra sobrevoltaje de LV	Tipo I + II de CA		
<b>Datos generales</b>			
Dimensiones (ancho x altura x profundidad en mm)	6058 × 2896 × 2438		
Peso aproximado (t)	<22		
Rango de temperaturas operativas (°C)	-25 ~ +55		
Suministro de energía auxiliar	5kVA / 400V (opcional: máx. 20kVA)		
Clasificación nominal de protección contra el ingreso	IP54		
Humedad relativa	0 ~ 95%		
Altitud operativa máxima (m)	1000 (opcional: 2000)		
Clase de anticorrosión	C4H (opcional: C5M)		
Comunicación	Estándar: RS485, Ethernet Opcional: Fibra óptica		
Cumplimiento	IEC 60076, IEC 62271-200, IEC 62271-202, IEC 61439-1 / 2, EN50708-1		

\*: Visite el sitio web de GoodWe para ver los últimos certificados.